

---

CATALOGO  
VASCHE CON LA PORTA

---



linea  
**Oceano**®



# La sicurezza di avere il marchio Linea Oceano alle spalle

**Linea Oceano da più di 20 anni** è in prima linea per rendere confortevole e sicuro il vostro bagno, soprattutto se non siete più giovanissimi o se avete qualche difficoltà motoria, con un'accurata ricerca dei migliori accessori, sia a livello di materiali che di affidabilità, ma con un occhio di riguardo al rapporto qualità – prezzo.

Noi di **"LINEA OCEANO"** ci crediamo !

Crediamo che sia corretto informare e spiegare le molteplici possibilità che, fortunatamente, oggi possono essere alla portata di tutti e di grande aiuto per far sì che ogni persona possa riappropriarsi della propria sicurezza.

Crediamo che sia giusto diffondere la validità dei nostri prodotti, perché siamo certi della loro utilità ed affidabilità e, così facendo, daremo una mano a chi ne ha bisogno.

Noi di **"LINEA OCEANO"** ci crediamo... **CREDICI ANCHE TU !**

## Installare la nuova vasca? Ci pensiamo noi !

Sappiamo quanto è difficile trovare idraulici, muratori, piastrellisti ecc. perciò vi evitiamo tutto questo: in una sola giornata eliminiamo la vasca presente nel vostro bagno, installiamo la nuova vasca "Linea Oceano", la collaudiamo, ne verifichiamo il perfetto funzionamento, smaltiamo le macerie e vi lasciamo un ambiente pulito e in ordine.

**A voi rimane il compito di fare un bel bagno.**

### ASSISTENZA: Ci pensiamo noi !

Sappiamo quanto è importante, nel momento del bisogno, poter contare su chi ci offre soluzioni rapide ed efficaci ai problemi. Proprio per questo riteniamo l'assistenza importantissima, sia nella scelta della vasca, sia soprattutto dopo, per qualsiasi necessità o problema vi si presenti, quando la vasca sarà nel vostro bagno.

I nostri centri assistenza sono presenti in tutta Italia ed i nostri interventi sono rapidi e risolutivi.

**PRIMA**



**DOPO**





# UNA GAMMA SU MISURA

La Gamma delle Vasche con porta per anziani e disabili di Linea Oceano è veramente ampia: **7 modelli in 41 versioni diverse** per proporre la soluzione migliore in base alle difficoltà di movimento del cliente e agli spazi disponibili nel bagno



vasca **Tonga**

la vasca ideale per i piccoli bagni



vasca **Samoa**

la vasca top per sicurezza e comodità



vasca **Rodi**

la vasca grande e sicura



vasca **Bali**

la vasca per chi ricerca il design



vasca **Capri**

la vasca per chi desidera il massimo relax

## MATERIALE

Tutte le vasche sono realizzate mediante stratificazione di vetroresina a mano (tipo imbarcazione), senza riporti di colore, per intenderci non vengono dipinte bensì escono dallo stampo già lucide ed il colore fa parte integrante della stratificazione, il telaio portante è in acciaio inox (AISI 304)



vasca **Antigua**

la vasca top di gamma



# CARATTERISTICHE DELLE VASCHE



## 01. TENUTA DELLA PORTA

Perfetta in quanto si realizza mediante una guarnizione silconica "senza memoria" (significa che se la porta della vasca viene lasciata chiusa per giorni la guarnizione non prende pieghe e non si logora) pressata da sistema di chiusura autocentrante.



## 02. DIMENSIONI DELLA PORTA

Possono variare da 70 a 85 cm. di larghezza, secondo il modello, ottenendo un ampio, facile e sicuro passaggio di entrata e uscita dalla vasca.



## 03. APERTURA ESTERNA 180°

La porta si apre **rigorosamente verso l'esterno a 180°** lasciando completamente a vista l'ampia seduta interna (una porta che apre verso l'interno è di grande intralcio per chi deve entrare ed uscire dalla vasca). La chiusura e apertura della porta è esterna, quindi all'interno **non ci sono leve o meccanismi metallici** di nessun genere **che potrebbero rappresentare un grosso rischio di ferimento per chi si sta facendo il bagno.**



## 04. ACCESSO SENZA BARRIERE

**Completamente a vista, incorporata, ampia e alta ben 53 cm.** (non uno sgabello instabile!). Permette di sedersi in vasca senza bisogno di entrarci; la persona da fuori si siede e ruota le gambe verso l'interno, come salire o scendere dall'auto. L'altezza permette di non fare fatica sia a sedersi che ad alzarsi, come su una sedia di casa; al disabile di passare direttamente, senza dislivelli, dalla sedia a rotelle alla seduta interna della vasca.



## 05. INCLINAZIONE DELLA SEDUTA

La particolare inclinazione impedisce di **scivolare in avanti** con conseguente pericolo e grande spavento (il non auspicabile scivolamento viene causato dall'inevitabile galleggiamento delle gambe al graduale riempimento della vasca).



## 06. INCAVO PER IGIENE INTIMA

**posizionato in mezzo alla seduta** permette l'igiene delle parti intime, senza bisogno di alzarsi, rimanendo comodamente seduti



## 07. MANIGLIONI

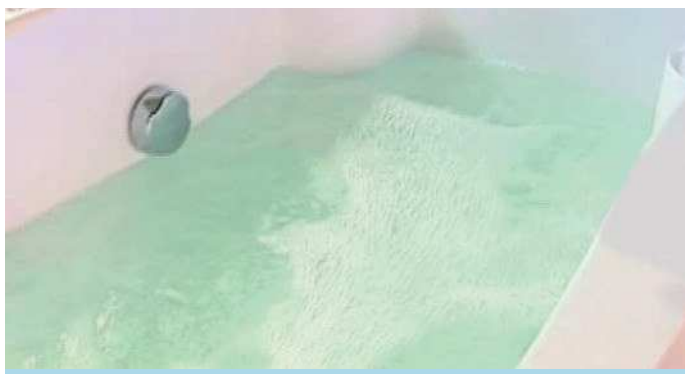
I maniglioni inseriti sul bordo e all'interno della vasca, permettono alla persona di aiutarsi nei movimenti, in particolare quando deve entrare o uscire dalla vasca.



## 08. RUBINETTERIA

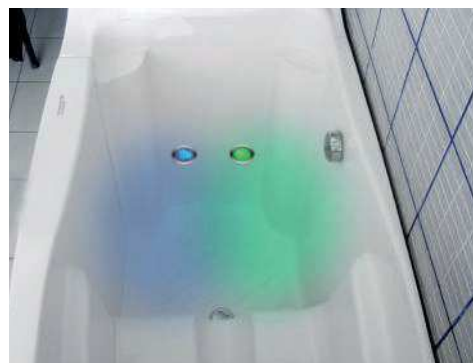
Posizionata sul bordo vasca davanti alla seduta, comodamente a portata di mano, composta da miscelatore meccanico, riempimento vasca dal troppo pieno e doccino estraibile, a richiesta gancio o saliscendi a parete per doccino.

# OPTIONAL. LA TECNOLOGIA AMICA DEL TUO BENESSERE.



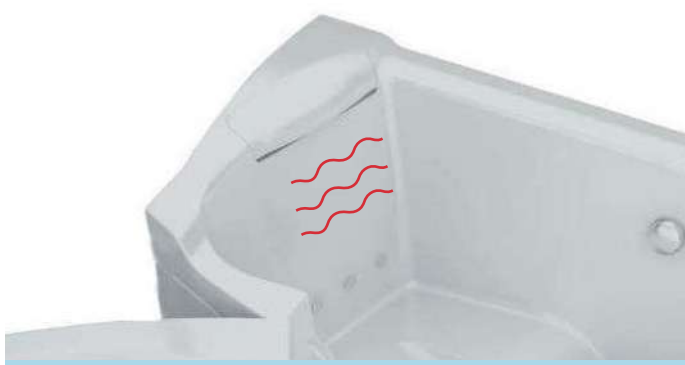
## 01. IMPIANTO IDROMASSAGGIO ARIA/ARIA

Funziona con aria indiretta erogata da 12 ugelli (3 lombari, 3 ai polpacci, 6 ai piedi). Evita il turbino della miscela aria-acqua quindi delicato e adatto anche a persone con fragilità capillare. Può essere usato anche solo come pediluvio. A richiesta abbinabile con aromaterapia.



## 02. CROMOTERAPIA

Sorgente luminosa irradiata da 2 led. I colori possono influenzare in modo significativo emozioni e benessere psicofisico. Rosso, blu, verde e giallo, più il bianco sono quelli fondamentali, anche combinati tra loro. Quelli caldi come il rosso, il giallo e l'arancione sono considerati stimolanti ed energizzanti; calmanti e rilassanti, invece, quelli freddi come il blu, il viola e il verde.



## 03. SCHIENALE RISCALDATO

È un sistema studiato per aumentare il comfort al momento dell'entrata in vasca, eroga una temperatura di c.ca 27° simile a quella corporea.



04

05

## 04. RIEMPIMENTO RAPIDO

Più di 50 litri di acqua calda pronti all'uso permettono alla persona di avere subito piedi e gambe immersi in un caldo bagno.

## 05. SVUOTAMENTO RAPIDO

In meno di 2 minuti la vasca è vuota e si può uscire.



## 06. MISCELATORE TERMOSTATICO

Con blocco di sicurezza per la temperatura dell'acqua calda, doccino e saliscendi, valvola di utilizzo del doccino, bocca di erogazione integrata, valvola di riempimento della vasca.



07

## 07. SICURA DELLA PORTA

Meccanismo che evita l'accidentale apertura della vasca piena d'acqua da parte di chi eventualmente aiuti la persona durante il bagno..

---

# vasca **Tonga**

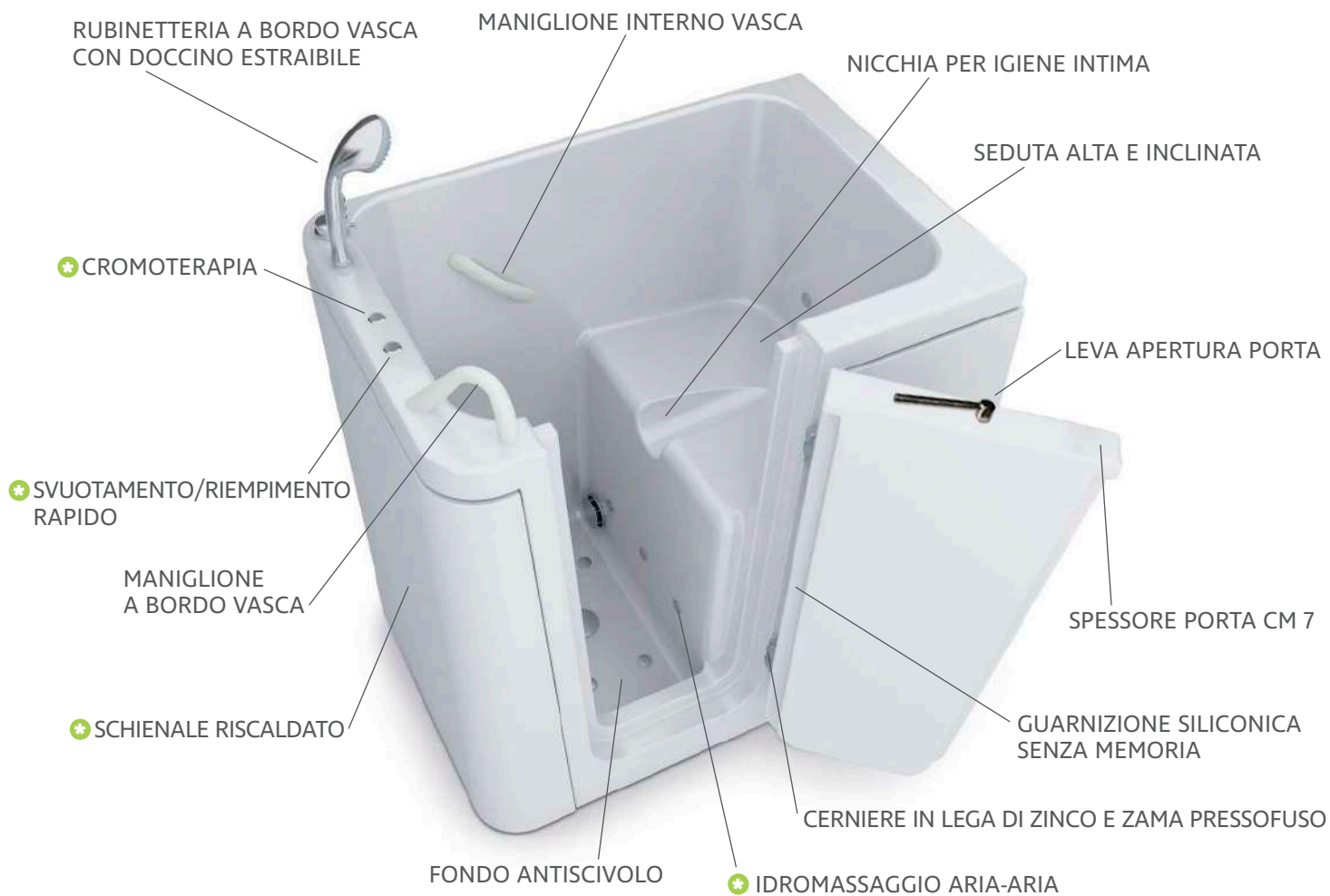
---

Una grande vasca  
per un piccolo bagno

Piccola nelle dimensioni, grande nel risparmio di spazio.  
Realizzata per permettere anche a chi ha un bagno molto piccolo di avere comunque un'igiene personale sicura e confortevole.







\* OPTIONAL

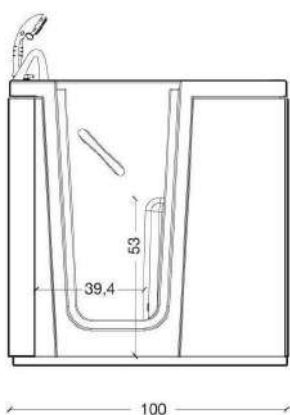
DESCRIZIONE

Tonga fa delle esigue dimensioni la sua caratteristica vincente, 100 cm di lunghezza con una porta di soli 42 cm, apribile esternamente a 180° gradi.  
Vasca con telaio portante in acciaio inox AISI 304, corredata da colonna di scarico con bocca di erogazione piletta e maniglia di azionamento dello scarico.

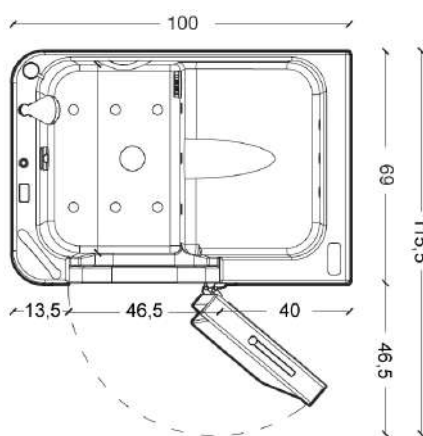
A richiesta rubinetteria a bordo vasca con miscelatore, meccanico o termostatico, più doccino estraibile cm 150.  
**Otto versioni:** quattro ad angolo e quattro a parete.

DATI TECNICI

MATERIALE:	vetroresina stratificata a mano con finitura superficiale a lucido in gelcoat sanitario
DIMENSIONI:	cm 100 x 69 x 101
CAPACITÀ:	250 Litri (senza utente)
PESO:	50 Kg (senza accessori)
COLORE:	BIANCO



VISTA FRONTALE



VISTA IN PIANTA



Le immagini non sono vincolanti e possono subire modifiche senza preavviso.



---

# vasca **Samoa**

---

**Siamo al top**  
**della sicurezza e della comodità**

Pratica, dal design minimalista,  
moderna. Progettata per dare alle  
persone con particolari difficoltà  
motorie la garanzia di poterla usare  
con grande sicurezza e comodità.





RUBINETTERIA A BORDO VASCA CON DOCCINO ESTRAIBILE

\* CROMOTERAPIA

RIEMPI VASCA

MANIGLIONE INTERNO VASCA

\* SVUOTAMENTO/RIEMPIMENTO RAPIDO

MANIGLIONE A BORDO VASCA

LEVA APERTURA PORTA

SPESSORE PORTA CM 7

\* SCHIENALE RISCALDATO

NICCHIA PER IGIENE INTIMA

SEDUTA ALTA E INCLINATA

CERNIERA IN LEGA DI ZINCO PRESSOFUSO

GUARNIZIONE SILICONICA SENZA MEMORIA

FONDO ANTISCIVOLO

\* IDROMASSAGGIO ARIA-ARIA

\* OPTIONAL

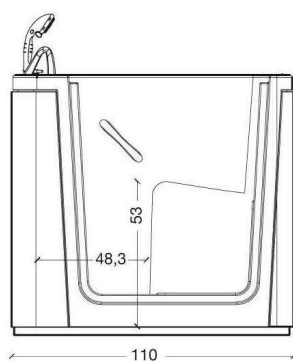
## DESCRIZIONE

Grazie alla sua seduta interna ampia e alta ben 53 cm,, totalmente a vista, Samoa si adatta perfettamente alle esigenze delle persone con particolari difficoltà motorie, permettendo di entrare ed uscire dalla vasca molto facilmente (come da un'auto). Porta larga 75 cm, apribile esternamente a 180° gradi. Vasca con telaio portante in acciaio inox AISI

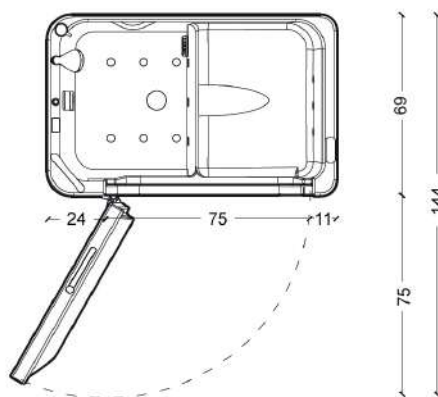
304, corredata da colonna di scarico con bocca di erogazione piletta e maniglia di azionamento dello scarico. A richiesta rubinetteria a bordo vasca con miscelatore, meccanico o termostatico, più doccino estraibile cm 150. **Otto versioni:** quattro ad angolo e quattro a parete.

## DATI TECNICI

MATERIALE:	vetroresina stratificata a mano con finitura superficiale a lucido in gelcoat sanitario
DIMENSIONI:	cm 110 x 69 x 103
CAPACITÀ:	270 Litri (senza utente)
PESO:	60 Kg (senza accessori)
COLORE:	BIANCO



VISTA FRONTALE



VISTA IN PIANTA



Le immagini non sono vincolanti e possono subire modifiche senza preavviso.

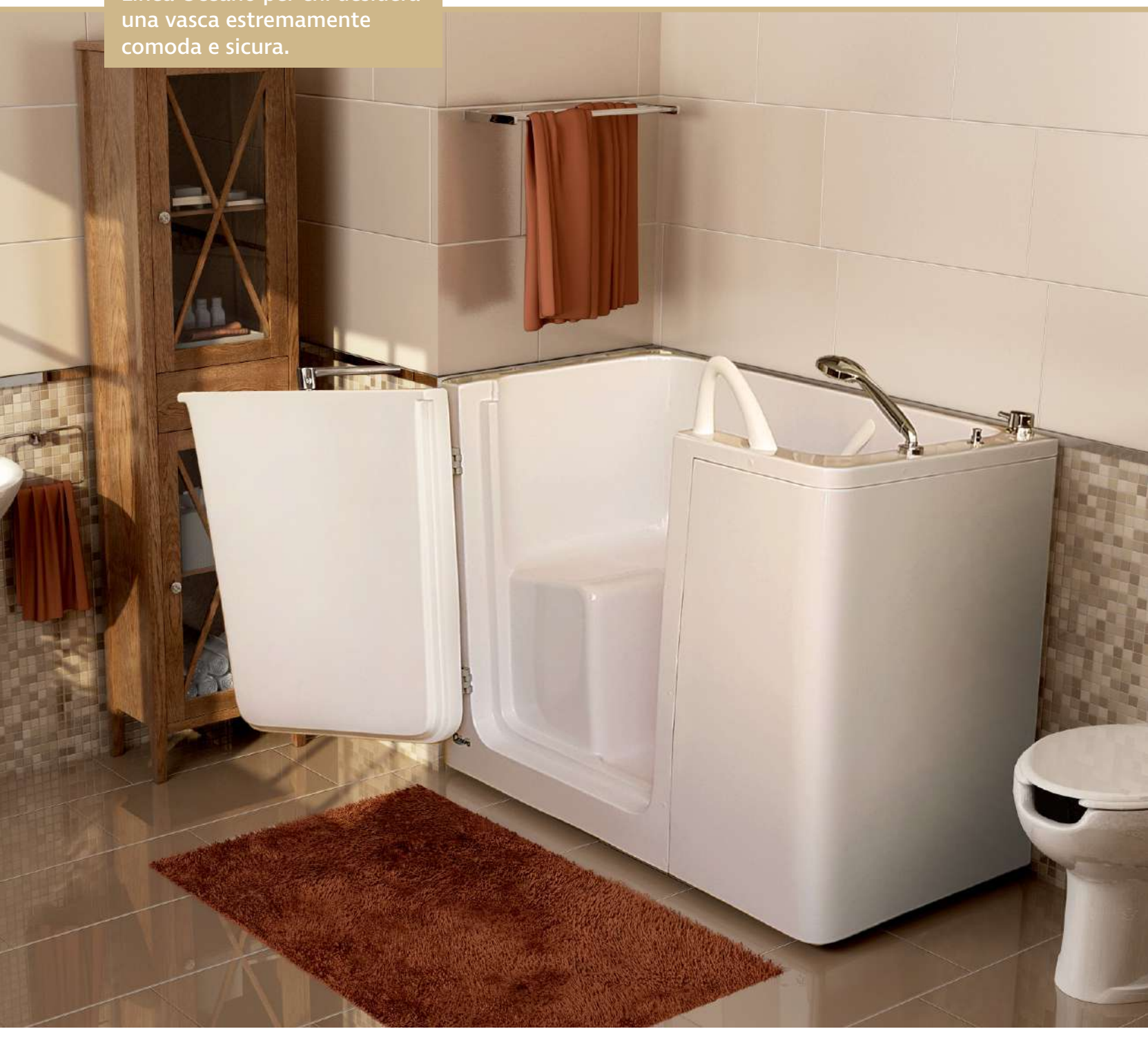
---

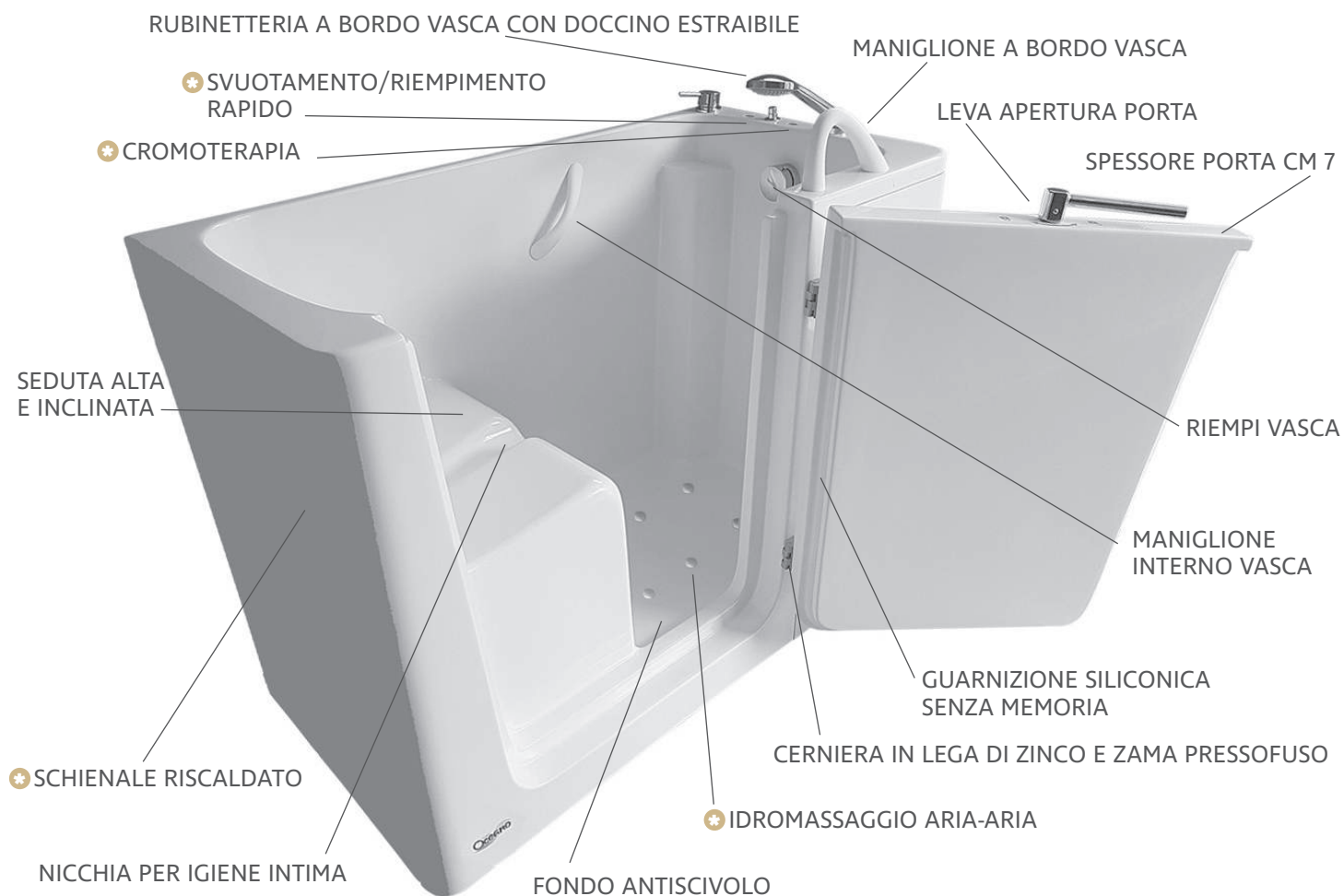
# vasca **Rodi**

---

Grande dimensione interna  
per una grande sicurezza interiore

Un'altra perla della gamma  
Linea Oceano per chi desidera  
una vasca estremamente  
comoda e sicura.





\* OPTIONAL

## DESCRIZIONE

Le grandi dimensioni interne della vasca con sportello "Rodi" consentono di potersi rilassare in tutta comodità e sicurezza. La seduta interna a vista, ampia e alta ben 53 cm, è particolarmente indicata per le esigenze di persone con statura elevata, con particolari difficoltà motorie. La struttura di "Rodi", come quella di "Samoa" permette di entrare ed uscire dalla vasca molto facilmente (come da un'auto), inoltre consente movimenti agevoli, grazie alla sua lunghezza pari a 130

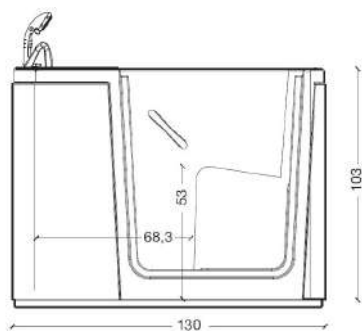
cm. Porta larga 74 cm, apribile esternamente a 180° gradi. Vasca con telaio portante in acciaio inox AISI 304, corredata da colonna di scarico con bocca di erogazione piletta e maniglia di azionamento dello scarico.

A richiesta rubinetteria a bordo vasca con miscelatore, meccanico o termostatico, più doccino estraibile cm 150.

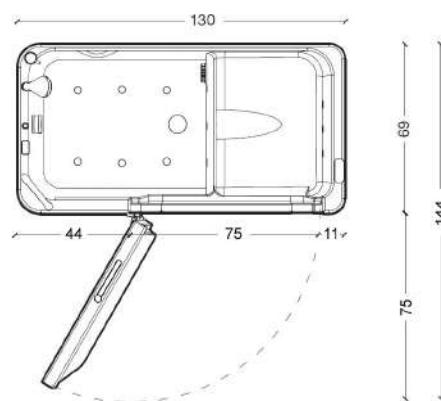
**Otto versioni:** quattro ad angolo e quattro a parete.

## DATI TECNICI

MATERIALE:	vetroresina stratificata a mano con finitura superficiale a lucido in gelcoat sanitario
DIMENSIONI:	cm 130 x 69 x 103
CAPACITÀ:	330 Litri (senza utente)
PESO:	76 Kg (senza accessori)
COLORE:	BIANCO



VISTA FRONTALE



VISTA IN PIANTA



Le immagini non sono vincolanti e possono subire modifiche senza preavviso.



---

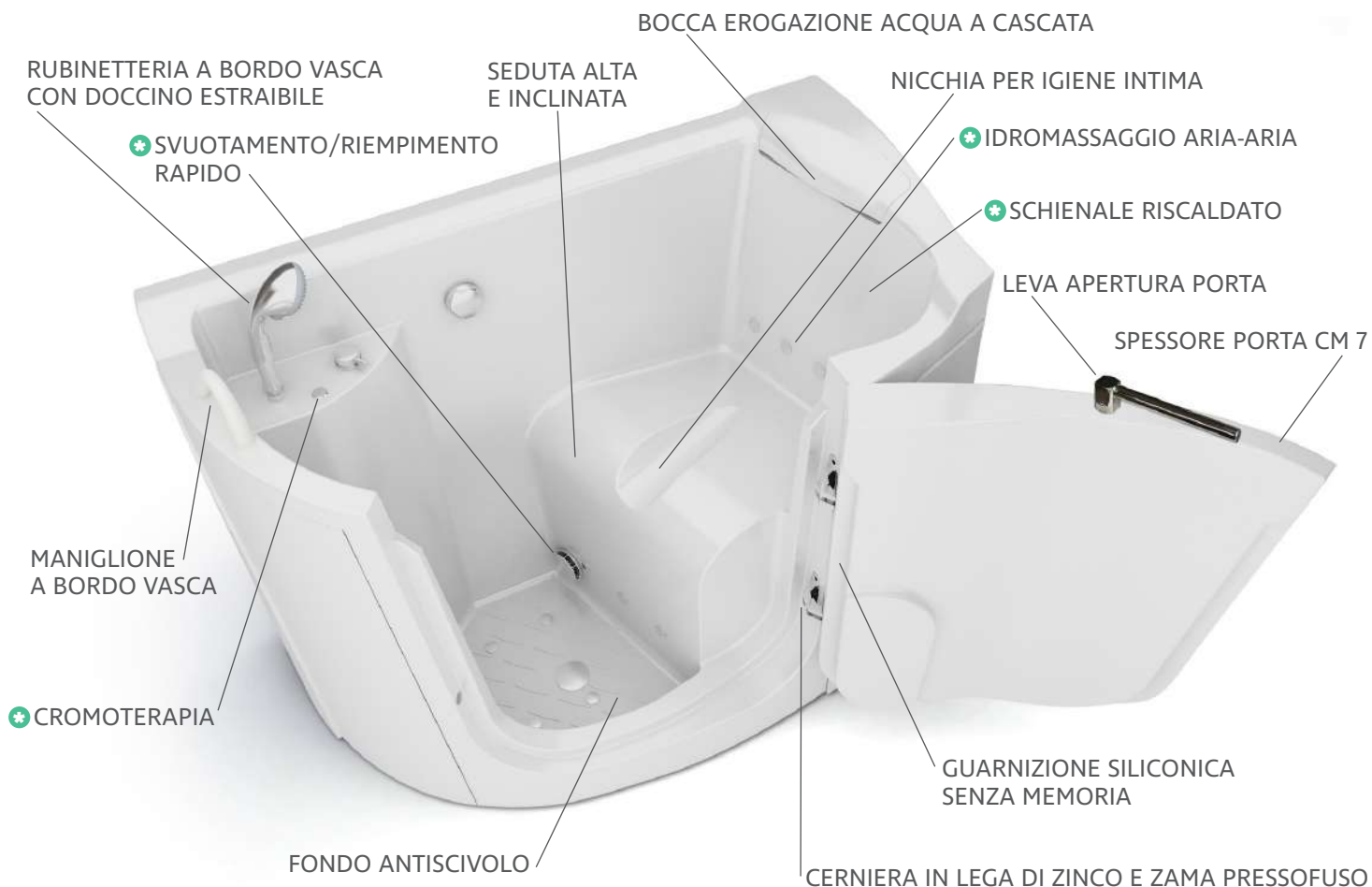
# vasca **Bali**

---

L'eleganza  
entra in bagno

Design ricercato, fine, accattivante.  
Esclusiva bocca di erogazione  
dell'acqua integrata allo schienale.  
Per un caldo bagno accogliente dalle  
forti sensazioni.





\* OPTIONAL

## DESCRIZIONE

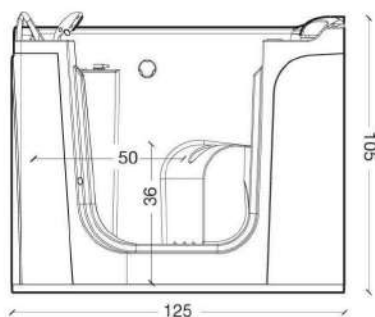
Ideale per chi vuole avere oltre che una vasca dal facile accesso anche un prodotto dal design ricercato che mantenga l'eleganza del proprio ambiente bagno. Porta arrotondata, larga 73 cm, apribile esternamente anche a 180° gradi. Vasca con telaio portante in acciaio inox AISI 304, corredata da colonna di

scarico con bocca di erogazione piletta e maniglia di azionamento dello scarico. A richiesta rubinetteria a bordo vasca con miscelatore, meccanico o termostatico, più doccia estraibile cm 150.

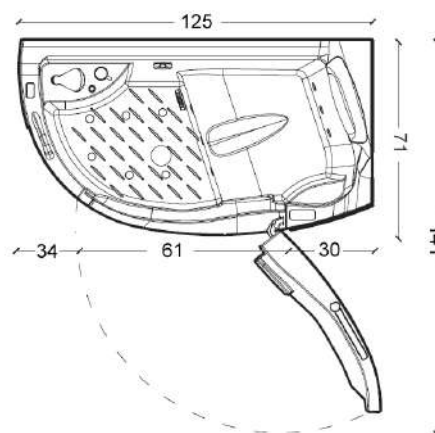
**Due versioni:** una ad angolo destro ed una ad angolo sinistro.

## DATI TECNICI

MATERIALE:	vetroresina stratificata a mano con finitura superficiale a lucido in gelcoat sanitario
DIMENSIONI:	cm 125 x 71 x 105
CAPACITÀ:	230 Litri (senza utente)
PESO:	75 Kg (senza accessori)
COLORE:	BIANCO



VISTA FRONTALE



VISTA IN PIANTA



Le immagini non sono vincolanti e possono subire modifiche senza preavviso.



---

# vasca **Capri**

---

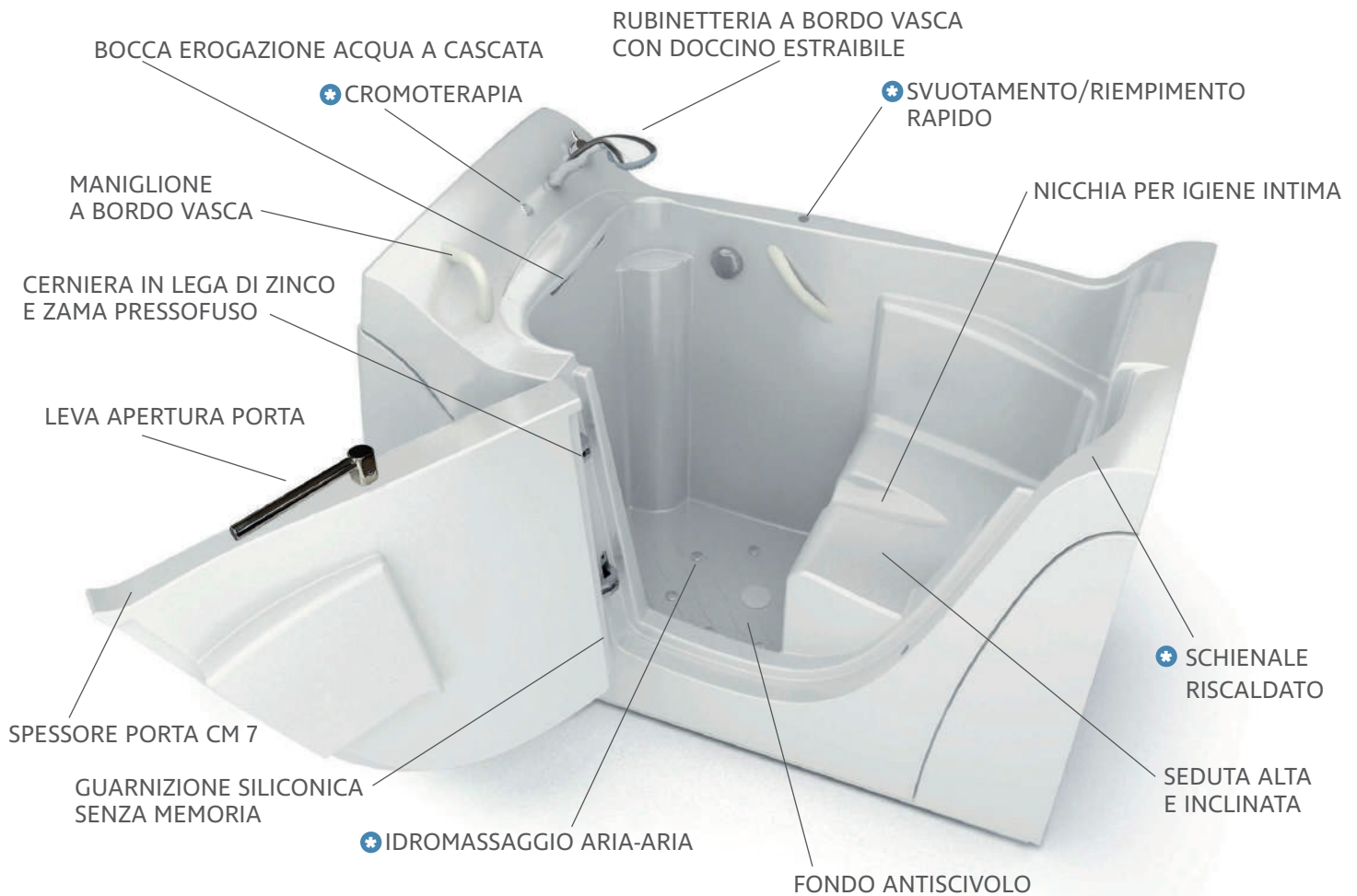
**Il relax**

**la fa da padrone**

Grandi dimensioni, elegante, pratica e moderna, è perfetta per chi ricerca comfort e sicurezza con una particolare attenzione al design e alla comodità.







\* OPTIONAL

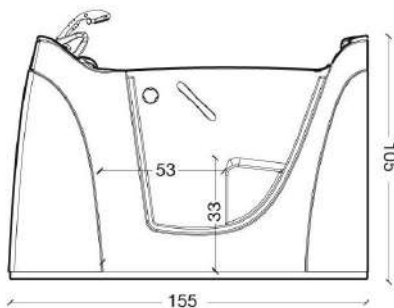
## DESCRIZIONE

Vasca per ambiente bagno con ampi spazi circostanti. Particolarmente indicata per quelle persone che amano rilassarsi in un caldo bagno e, perche no, farsi cullare da un rigenerante idromassaggio. Porta larga 87 cm, apribile esternamente anche a 180° gradi. Vasca con telaio portante in acciaio inox AISI 304, corredata da colonna di scarico con boc-

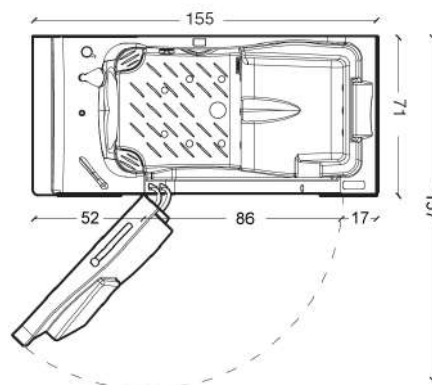
ca di erogazione piletta e maniglia di azionamento dello scarico. A richiesta rubinetteria a bordo vasca con miscelatore, meccanico o termostatico, più doccino estraibile cm 150. **Due versioni:** una ad angolo destro ed una ad angolo sinistro.

## DATI TECNICI

MATERIALE:	vetroresina stratificata a mano con finitura superficiale a lucido in gelcoat sanitario
DIMENSIONI:	cm 155 x 71 x 105
CAPACITÀ:	270 Litri (senza utente)
PESO:	85 Kg (senza accessori)
COLORE:	BIANCO



VISTA FRONTALE



VISTA IN PIANTA



Le immagini non sono vincolanti e possono subire modifiche senza preavviso.



---

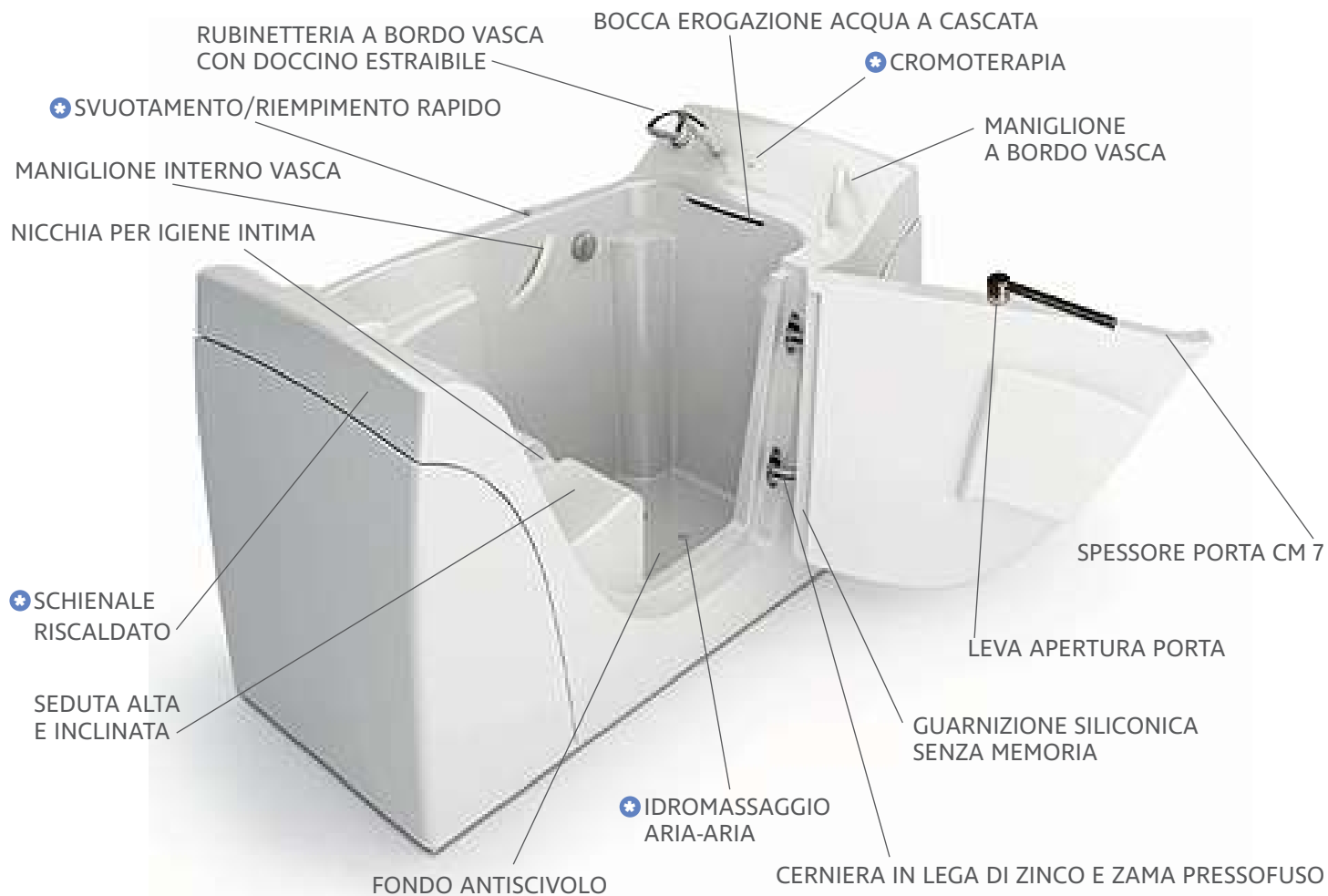
# vasca **Antigua**

---

La vasca  
top di gamma

Oltre il relax e il comfort.  
Per quelle persone che amano  
immersersi totalmente in una vasca  
da bagno pur essendo seduti come in  
poltrona. Eccezionale se abbinata ad  
idromassaggio e/o cromoterapia.





\* OPTIONAL

DESCRIZIONE

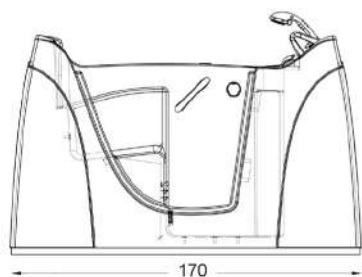
Vasca a parete dalle grandi dimensioni, sia esterne che interne, fa del confort la sua maggiore caratteristica. Porta larga 87 cm, apribile esternamente anche a 180° gradi. Vasca con telaio portante in acciaio inox AISI 304, corredata da colonna di scarico con bocca di erogazione piletta e maniglia di azionamento dello scarico.

A richiesta rubinetteria a bordo vasca con miscelatore, meccanico o termostatico, più doccino estraibile cm 150.

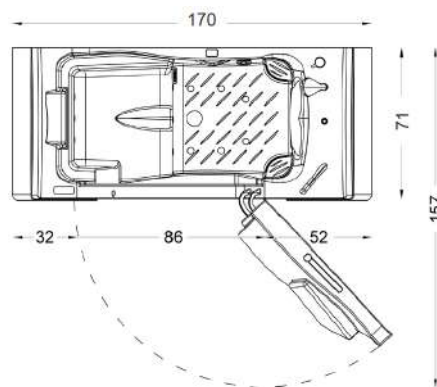
**Una versione:** a parete seduta sinistra porta a destra.

DATI TECNICI

MATERIALE:	vetroresina stratificata a mano con finitura superficiale a lucido in gelcoat sanitario
DIMENSIONI:	cm 170 x 71 x 105
CAPACITÀ:	270 Litri (senza utente)
PESO:	90 Kg (senza accessori)
COLORE:	BIANCO



VISTA FRONTALE



VISTA IN PIANTA



Le immagini non sono vincolanti e possono subire modifiche senza preavviso.







### **LINEA OCEANO Srl**

*Sede operativa e Showroom:* VIA DELLE CAMPIANE, 6 – 20811 CESANO MADERNO (MB)

*Sede legale:* VIA G. TERRAGNI, 10 – 20823 LENTATE SUL SEVESO (MB)

*Nr verde:* **800 913 111** - *Tel:* **0362 556354** – *Fax:* 0362 557577

*Email:* [info@lineaoceano.it](mailto:info@lineaoceano.it) – *Sito:* [www.lineaoceano.it](http://www.lineaoceano.it)

