
NETTUNO

DOCCIA SOPRAVASCA



NETTUNO

PRODOTTO
ITALIANO 

linea
Oceano®

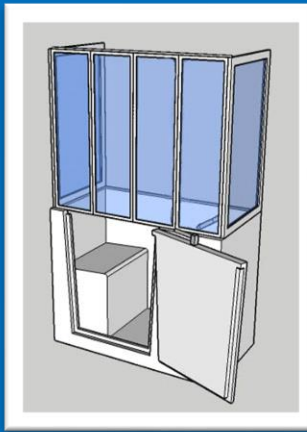
www.lineaoceano.it

SISTEMA VASCA-DOCCIA

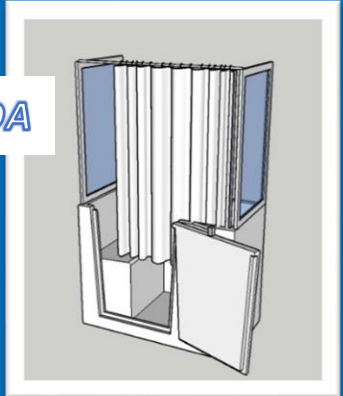
La doccia sopra vasca "Nettuno" by Linea Oceano è un accessorio molto utile per chi desidera poter utilizzare la vasca con sportello, oltre che per un comodo e caldo bagno, anche come doccia, sia per sé, che per tutti i componenti della famiglia.



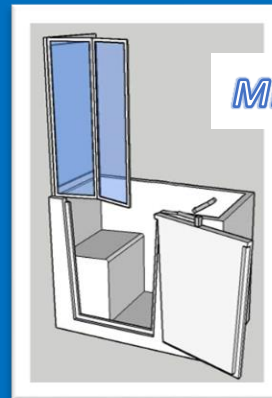
NETTUNO



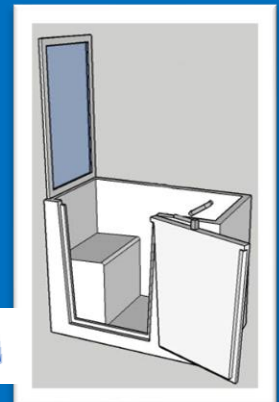
KIT VETRO



KIT TENDA

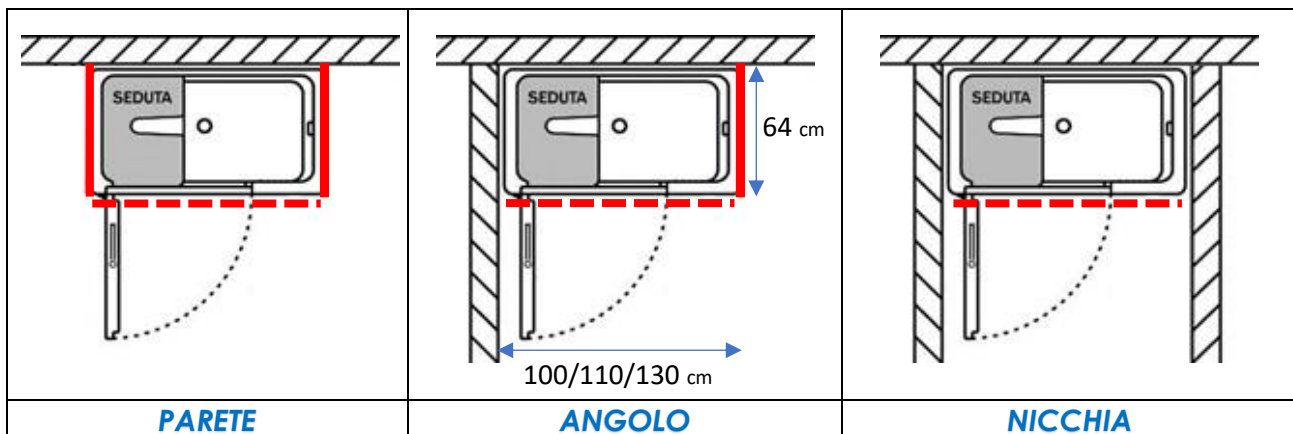


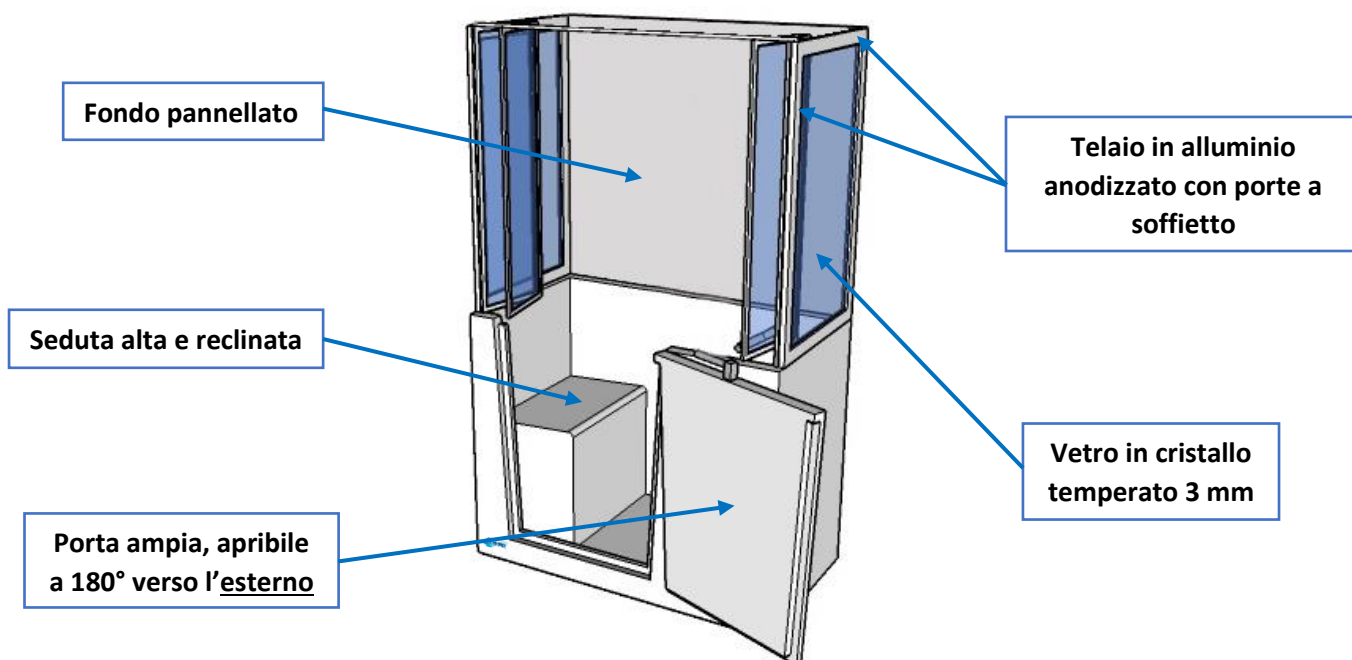
MEZZO KIT



PARETE FISSA

VERSIONI:





RUBINETTERIA

SET ASTA DOCCIA SALISCENDI CON MISCELATORE RIEMPIVASCA (o colonna Carosello opzionale)

Sistema doccia composto da asta saliscendi con doccino a tecnologia innovativa che assicura un getto sempre perfetto.

Il getto ecocompatibile offre risparmio di acqua e gli ugelli anticalcare rendono semplicissima la pulizia.

Dimensioni:

Altezza: 62 cm

Larghezza: 10 cm

Profondità: 7 cm

Tubo: 175 cm

Certificazione CE



Mix con deviatore riempivasca



Saliscendi



Carosello (optional)

MANIGLIONI

Per una maggiore sicurezza possono essere installati i maniglioni lineari.



Maniglione di sicurezza

RIVESTIMENTI

Pannelli murali disponibili in due colori:



Bianco



Silver



LINEA OCEANO Srl

Sede operativa e Showroom: VIA DELLE CAMPIANE, 6 – 20811 CESANO MADERNO (MB)

Sede legale: VIA G. TERRAGNI, 10 – 20823 LENTATE SUL SEVESO (MB)

Nr verde: **800 913 111** - *Tel:* **0362 556354** – *Fax:* 0362 557577

Email: info@lineaoceano.it – *Sito:* www.lineaoceano.it

