
vasca **Tonga**

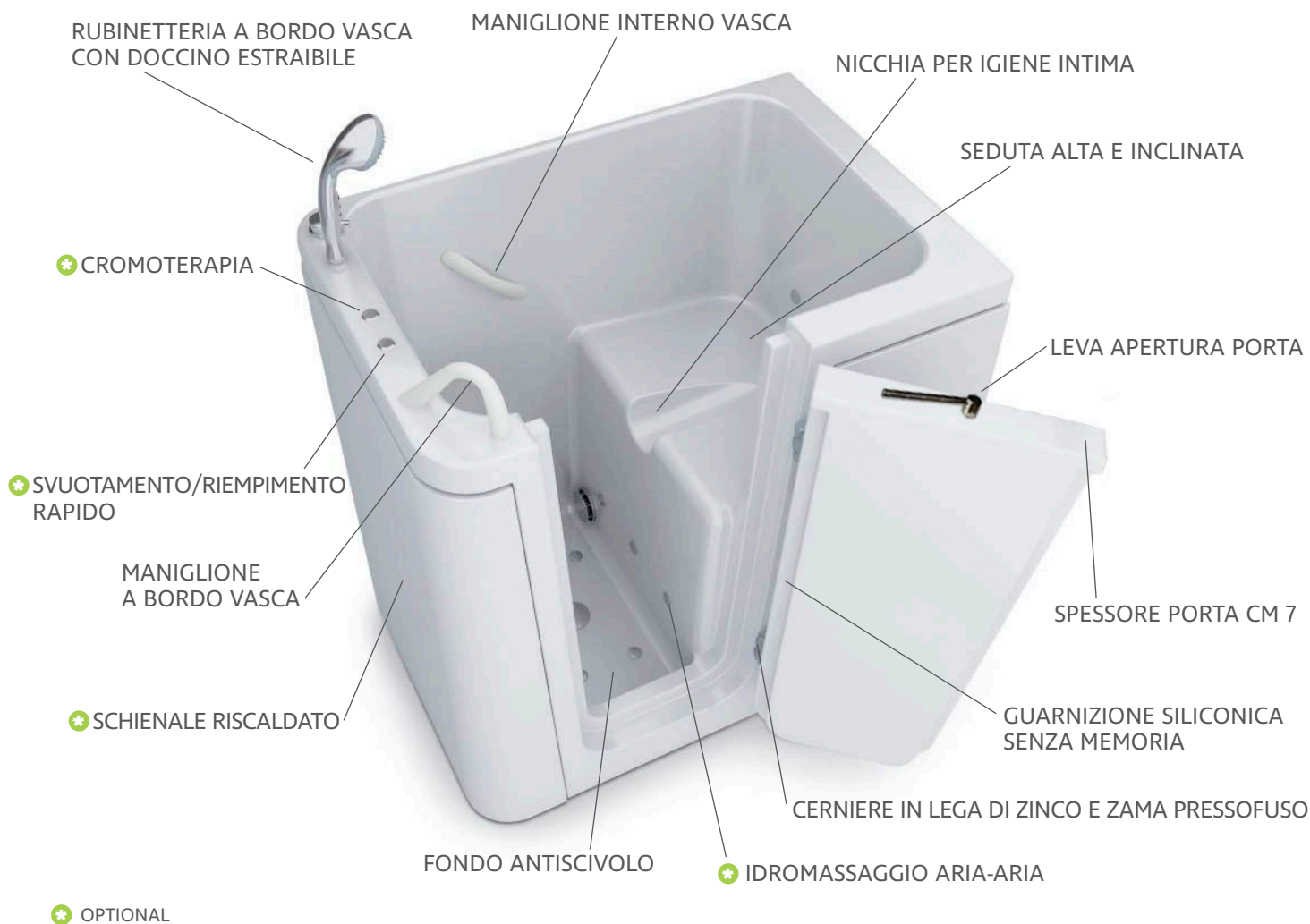
linea
Oceano®

www.lineaoceano.it

Una grande vasca
per un piccolo bagno

Piccola nelle dimensioni, grande nel risparmio di spazio.
Realizzata per permettere anche a chi ha un bagno molto piccolo di avere comunque un'igiene personale sicura e confortevole.





DESCRIZIONE

Tonga fa delle esigue dimensioni la sua caratteristica vincente, 100 cm di lunghezza con una porta di soli 42 cm, apribile esternamente a 180° gradi.

Vasca con telaio portante in acciaio inox AISI 304, corredata da colonna di scarico con bocca di erogazione piletta e maniglia di aziona-

mento dello scarico.

A richiesta rubinetteria a bordo vasca con miscelatore, meccanico o termostatico, più doccino estraibile cm 150.

Otto versioni: quattro ad angolo e quattro a parete.

DATI TECNICI

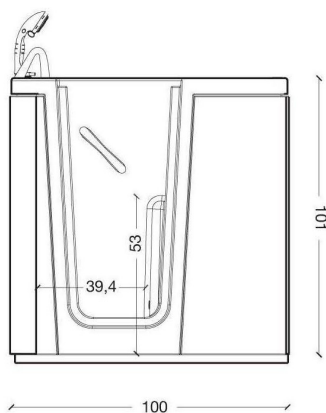
MATERIALE: vetroresina stratificata a mano con finitura superficiale a lucido in gelcoat sanitario

DIMENSIONI: cm 100 x 69 x 101

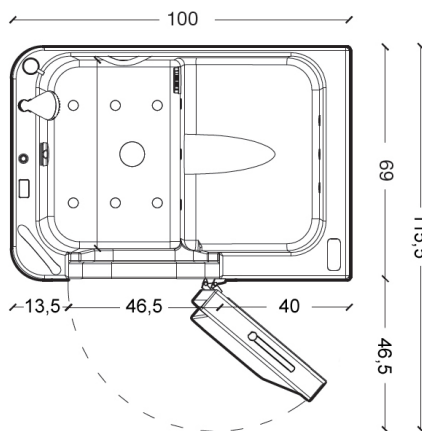
CAPACITÀ: 250 Litri (senza utente)

PESO: 50 Kg (senza accessori)

COLORE: BIANCO



VISTA FRONTALE



VISTA IN PIANTA

